

# FICHE PRODUIT

Borne Amovible **G6<sup>EVO</sup>** RENFORCÉE SHALLOW MOUNTING

Haute sécurité



# CAME URBACO



La borne amovible G6<sup>EVO</sup>, en version haute sécurité, est capable de stopper un pick-up de 2,5 tonnes lancés à 48km/h. Son système de tête de borne amovible permet d'autoriser, ponctuellement, l'ouverture de l'accès. Le système amovible est une excellente solution pour achever la fermeture d'un accès doté d'une ou plusieurs bornes automatiques (l'accès pourra être, occasionnellement, entièrement ouvert).

C'est la solution idéale pour sécuriser les établissements scolaires, les lycées, les centres commerciaux, les hôtels ou encore les immeubles en copropriétés, où le niveau de sécurité reste modéré.

## CARACTÉRISTIQUES

**Dimensions :** Ø250 H750

**Poids :** 160kg

**Matière :** fonte (tête brute)

**Épaisseur de la tête brute:** environ 11 mm

**Bandeau rétro réfléchissant:** Blanc Classe II

**Profondeur minimale d'excavation:** 220 mm



## RESISTANCE À L'IMPACT \*

kJ	Véhicule de	Lancé à
222,2	2,5T	48km/h

\* Seulement théorique (simulation)

**Homologation ISO EN 124 - Classe E600 (jusqu'à 60 tonnes)** - Installation dans les zones imposant des charges à l'essieu élevées (docks, chaussées aéroportuaires).

**Conforme au décret français PMR** - Dimensions conformes à l'arrêté du 18 septembre 2012 relatif aux prescriptions techniques pour l'accessibilité de la voirie et des espaces publics aux Personnes à Mobilité Réduite.

## G6EVO, LE CONCEPT

La borne G6<sup>EVO</sup> est dotée d'un système innovant de chemise interchangeable permettant ainsi de personnaliser l'aspect visuel de l'accès et de remettre à neuf les têtes de bornes abîmées, en moins de 5 minutes. La borne est composée d'une tête brute en fonte, pour apporter une haute résistance à l'impact, recouverte par une chemise en acier ou en inox. Le nouveau concept G6<sup>EVO</sup> permet de remplacer la chemise sur site de manière simple, rapide et sans aucun moyen de levage.



### TÊTE BRUTE EN FONTE

Traitement: Peinture de protection anti-corrosion



### CHEMISE PEINTE

**Matière:** Acier  
**Esthétique:** Cylinder  
**Traitement:** Protection anti-corrosion par primaire poudre riche en zinc  
**Peinture RAL:** Poudre polyester thermodurcissable finition mat (RAL7016 en standard)



Options voir fiche OPTG6EVO

### CHEMISE INOX

**Matière:** INOX 316L  
**Esthétique:** Cylinder  
**Traitement:** polissage & passivation



### CHEMISE PERSONNALISEE

**Matière:** Acier (Inox sur demande)  
**Esthétique:** Cylinder  
**Traitement:** Protection anti-corrosion par primaire poudre riche en zinc  
**Personnalisation:** Personnalisation avec un logo, un texte, une texture, une publicité ou une image, sans aucune limite de complexité.  
**Finition:** Revêtement anti-abrasion haute performance Urbaco



# FICHE PRODUIT

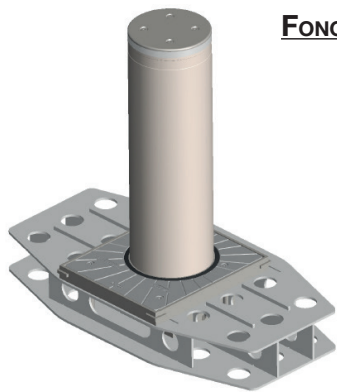
Borne Amovible **G6<sup>EVO</sup>** RENFORCÉE SHALLOW MOUNTING

Haute sécurité

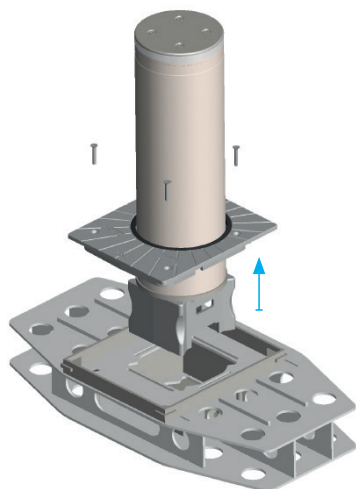


# CAME URBACO

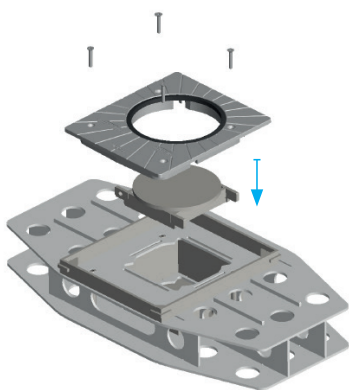
## FONCTIONNEMENT :



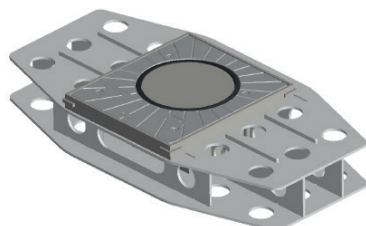
1 La tête de borne est installée dans un caisson spécifique.



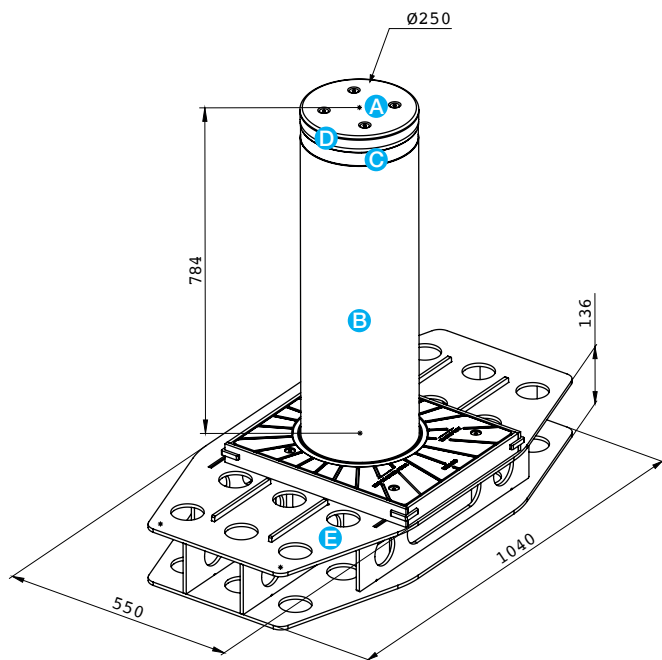
2 Pour ouvrir l'accès, un camion grue devra être utilisé afin de sortir la tête de borne du caisson (poids à lever : environ 70 kg) et pour déplacer celle-ci jusqu'à l'endroit de stockage.



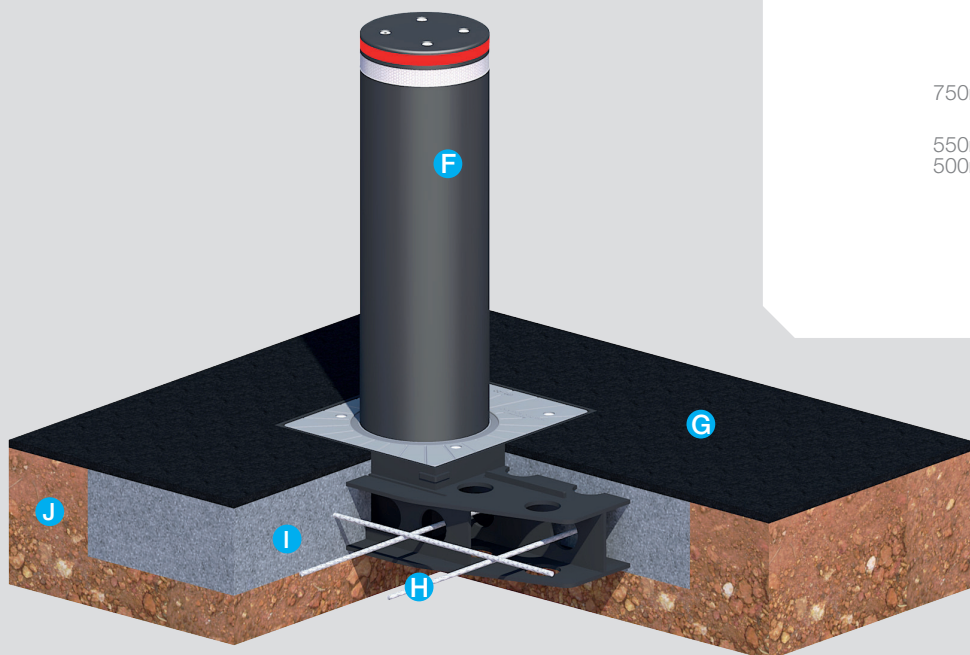
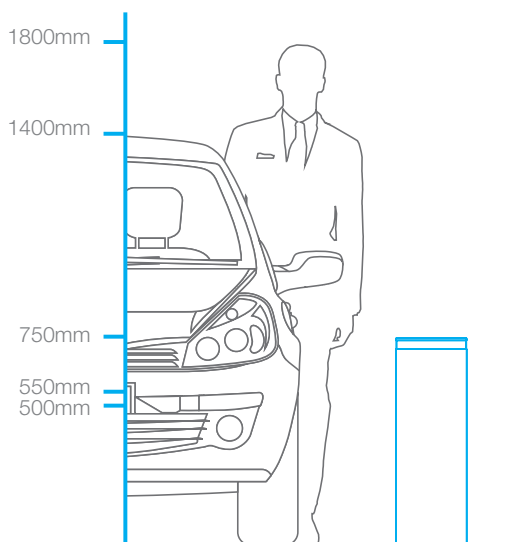
3 Une plaque de fermeture est ensuite installée en lieu et place de la tête de borne.



4 Les véhicules peuvent alors circuler en toute sécurité.



- A Chapeau
- B Tête de borne avec chemise interchangeable
- C Bandeau rétro réfléchissant de classe II
- D Couronne lumineuse à LEDs (en option)
- E Renfort de scellement faible encombrement



- F Borne amovible
- G Revêtement
- H Fer à béton Ø10mm
- I Béton fortement dosé 350 à 400 kg/m<sup>3</sup>
- J Sol naturel